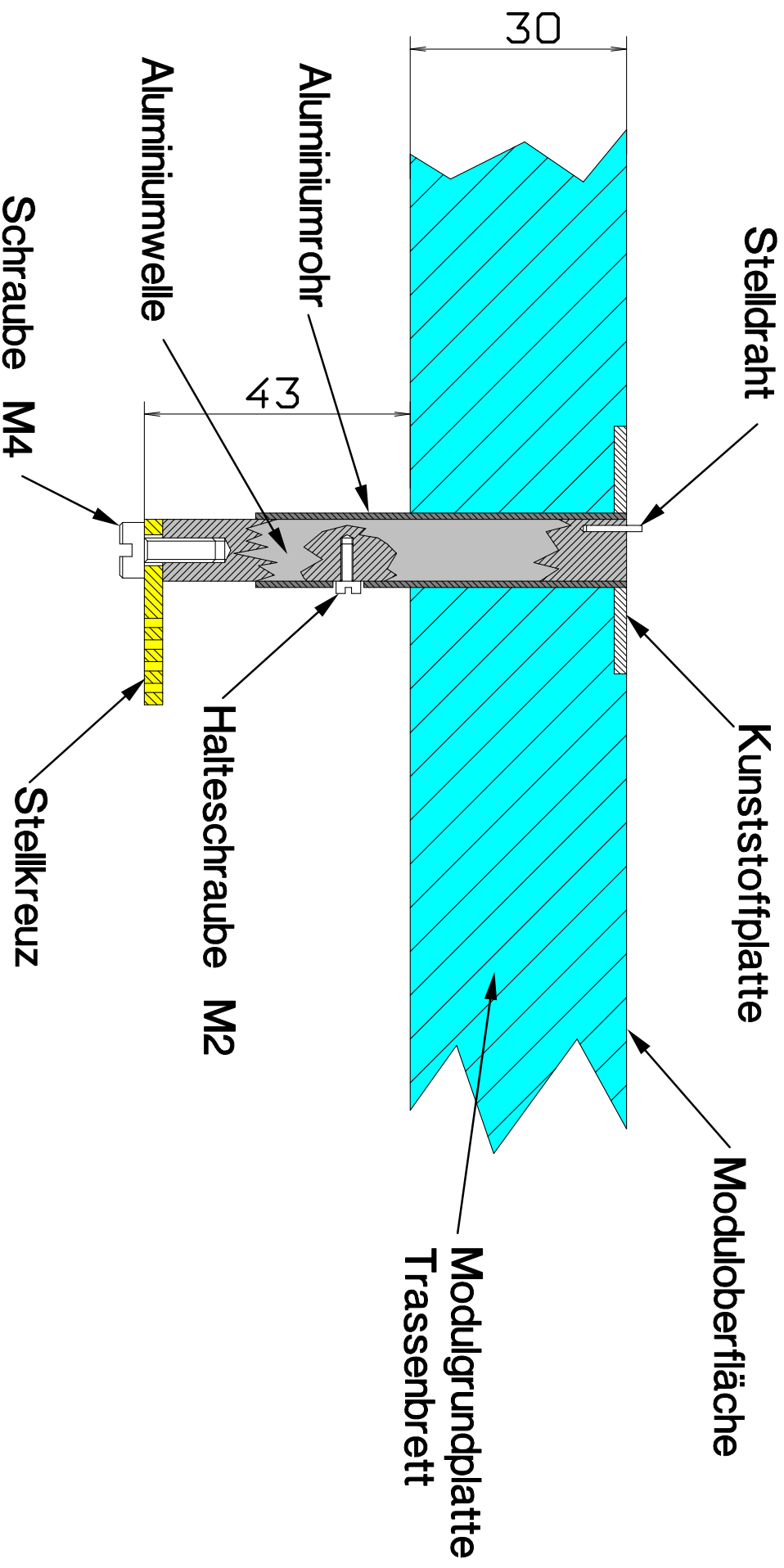


Weichenstellmechanik



Toleranz nach DIN 7168 - fein		Datum		Name	
		Berichts- Geom.	08.01.09	U. Stehr	
		Norm			
Zust.	Änderung	Datum	Name		
Maßstab 1:1 (für HO) CuZn 37, CuZn 40, CuZn 42					
Weichenantrieb Einbau und Funktionszeichnung					
© Uwe Stehr 2009				Blatt 1+	