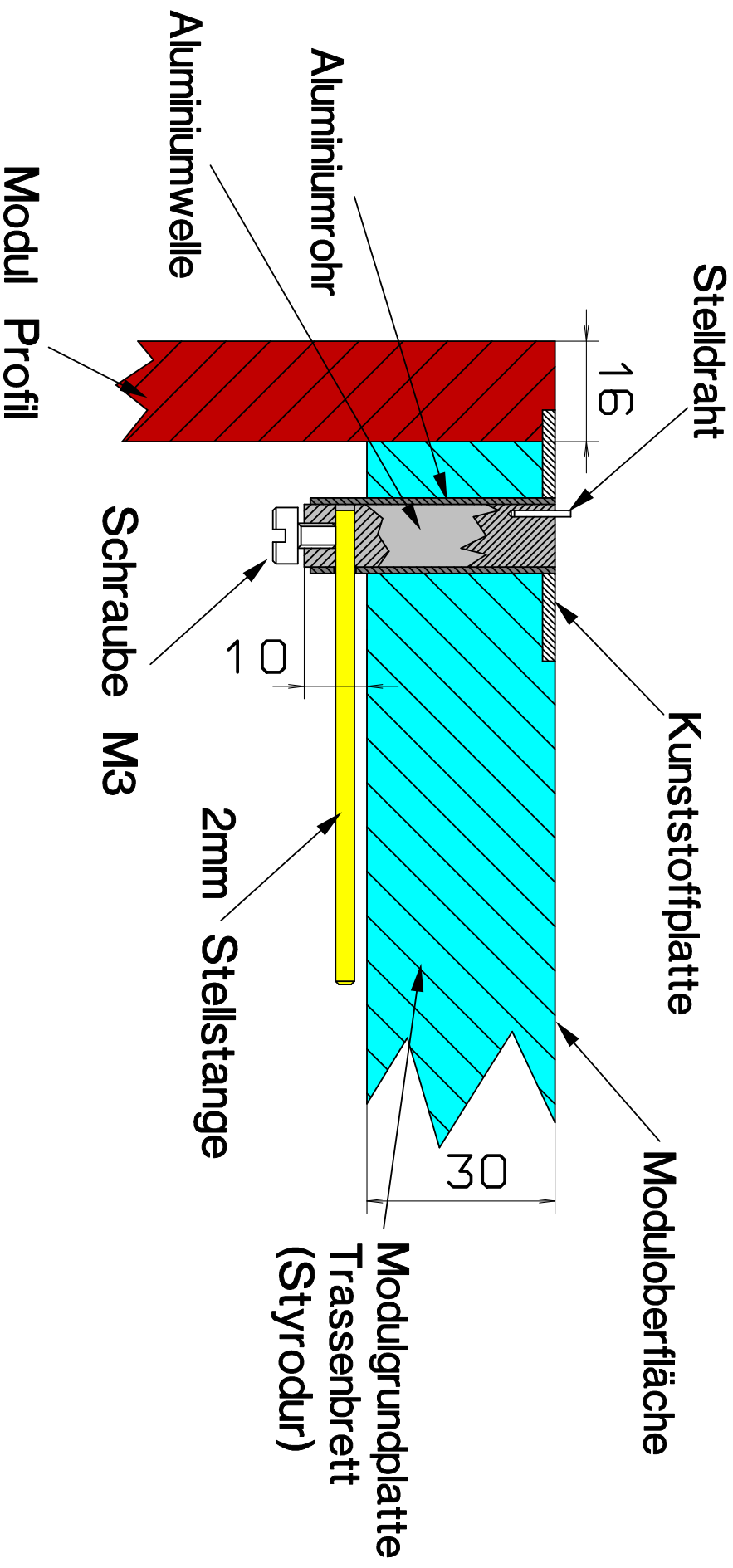


Weichenstellmechanik



Toleranz nach DIN 7168 - fein			
Zust.	Änderung	Datum	Name
		Berichts- Gepr.	Datum
		Norm	U. Stehr
Maßstab		1:1 (für HO)	CuZn 37, CuZn 40, CuZn 42
Konstruktion für Aluminium Halbzeuge			
Weichenantrieb			
Flache Flußführung für Modulenden und Stellhebel Antrieb für Bhf MOE			
© Uwe Stehr 2015		Blatt 1+	